

ActivConnect™ G-Series



ActivConnect G-Series revolusjonerer det moderne klasserommet og skaper et fantastisk samarbeidsmiljø. Prosessorer drevet av Android™ gir ActivPanel™ nettbrett-lignende egenskaper. Du kan straks laste ned og bruke favoritt-appene dine fra Promethean App Store, speile leksjonsinnhold trådløst, og starte hurtigtavlefunksjon for å skrive og ta digitale notater.

ACTIVCONNECT FRIGJØR MULIGHETENE I ET INTERNETTLKOBLET KLASSEROM



Framtidens samarbeidsmåte

Vis og del ressurser trådløst med hele klassen med bruk av smarttelefoner, nettbrett og bærbare datamaskiner. Gjør undervisningen bedre ved å bruke ActivCast™-appen for å speile elevenes telefoner/nettbrett.



Beveg deg fritt i klasserommet

Lag et trådløst tilkoblet klasserom ved å speile innholdet i undervisningsopplegget fra hvor som helst i rommet.



Wi-Fi-aktivert med sømløs tilkobling

ActivConnect fjerner problemer med tilkoblingsbarhet på tvers av plattformer. Enkelt tilkobling til Windows®, Mac OS®, iOS™, Chrome OS™ og Android™ for å starte speiling.



Fantastisk skjerm laget for berøring

Optimalisert for å se HD og 4K Ultra HD høyoppløselig innhold på ActivPanel. Du kan tegne eller skrive på en enkel måte med hurtigtavlefunksjon eller skrive merknader over mens du gir en presentasjon, jobber på en nettside eller ser en video.



Dynamiske multimedia-opplegg med instruksjons-apper

Integrer de undervisningsappene du liker best i undervisningsopplegget ditt. Start Prometheans App Store for å laste ned apper, spill og annet innhold til bruk på ActivPanel.



Prisbelønnet instruksjonsprogram

Lag og lever dynamisk sky-basert undervisningsopplegg på din ActivPanel. ActivConnect gjør det mulig for lærere å starte ClassFlow, Prometheans prisbelønnede læringsprogram, på en enkel måte.



Enkel å sette opp og administrere

Reduser opplæringskrav til lærerstaben ved å gi et standard brukergrensesnitt på tvers av klasserom og skoler og kommuner. ActivConnect gjør det mulig med eksterne oppdateringer i tillegg til å gi dobbel nettverkstilgang for nettverksbruk på bedriftsnivå.

GENERELLE SPESIFIKASJONER

Versjon	Android 5.1 Lollipop
CPU-modell	Rockchip RK3368 Octa Core opp til 1,5 GHz
Operativsystem	Android 5.1, innebygd Android App Store, Støtte OTA-funksjon
GPU	SGX6110; støtter 4K* 2K H.265/H.264
RAM	2GB DDR3
Innvendig lager	16 GB
Kompatibilitet	Kun kompatibel med Promethean ActivPanel

TILKOBLINGER

Internett-tilkoblingspunkt	Ja
Mobilenheter med mulighet til speiling	Windows®, Mac OS®, iOS™, Chrome OS™ og Android™
Doble nettverkstilkoblinger	x1 RJ-45 Ethernet-kontakt (10/100/1000Mbps), IEEE® 802.11a/b/g/n Trådløs 802.11AC, Bluetooth® 4.0
Tilkoblingsporter	x1 Micro SD-kortleser og støtter minnestørrelse på 1 GB/2 GB/4 GB/8 GB/16 GB/32 GB x2 USB 2.0-port (enberøringsport og en OTG-port for annet USB-periferiutstyr) x1 kombinert video- og lydport x1 S/SPDIF (2CH, 5.1CH) x1 standard HDMI hunn, v2.0 støtte 4K@60fps støtte HD Audio (7.1CH)

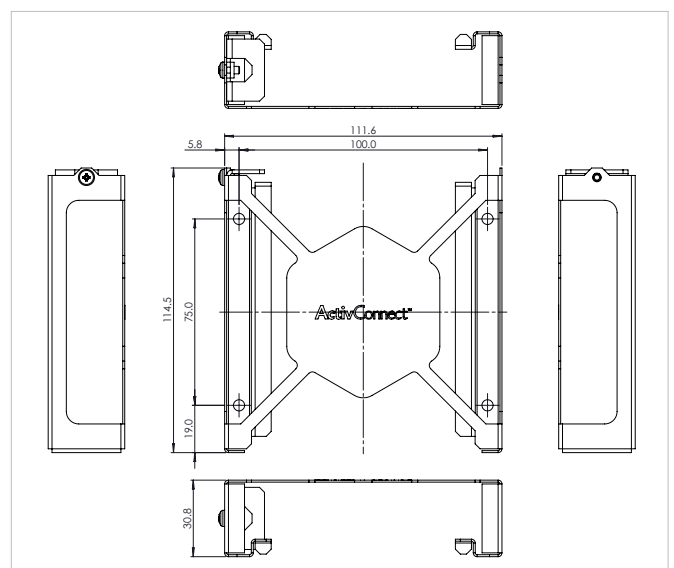
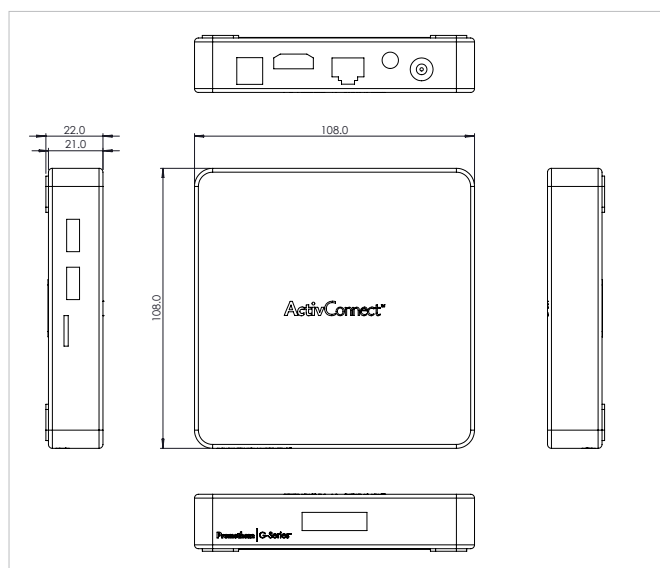
STRØM

Krav til strømforsyning	DC 5V/2A
Strømforbruk (maksimalt)	2,0475 W
Strømforbruk (normal)	1,155 W

MILJØFORHOLD

Driftstemperatur	-5° C til 45° C (23° F til 113° F)
Lagringstemperatur	-10° C til 50° C (14° F til 122° F)
Luffuktighet for bruk	10 % til 80 %
Luffuktighet ved lagring	10 % til 90 %

TEKNISKE TEGNINGER*



*Alle dimensjoner som er referert til på de tekniske tegningene er i millimeter.

FYSISKE SPESIFIKASJONER

Dimensjoner	108 x 108 x 21 mm
Eskens dimensjoner	223 x 167 x 67 mm
Nettvekt	0,16 kg (0,35 lbs)
Pakkens vekt	0,84 kg (1,85 lbs)
Skallmateriale	Aluminiumslegering og plast

INNHALDET I PAKKEN

Hva du finner i esken	ActivConnect G-Series-enhet x1, DC utgangskabel x1, USB A-B-kabel x1, HDMI-kabel x1, strømadapter (UK/US/AU/EU/ CN) x1, monteringsbrakett x1, skruer med skriver x4, brukerveiledning x1
-----------------------	--

SAMSVAR OG SERTIFISERING

Forskriftsmessig sertifisering	FCC, IC, CE, CB, RCM, CCC
--------------------------------	---------------------------

INSTALLASJON

Produktet bør installeres av en erfaren Promethean-installatør. Bruk av komponenter som ikke er levert av Promethean eller ikke oppfyller minstekravet kan føre til redusert ytelse, sikkerhet og garantidekning. Les mer på Support.PrometheanWorld.com.

GARANTI

Standard garanti	Flerårig garanti (underlagt registrering og basert på region). Les mer på PrometheanWorld.com/ActivCare .
------------------	--

STØTTE

For alle Promethean-produkter, besøk Support.PrometheanWorld.com.