

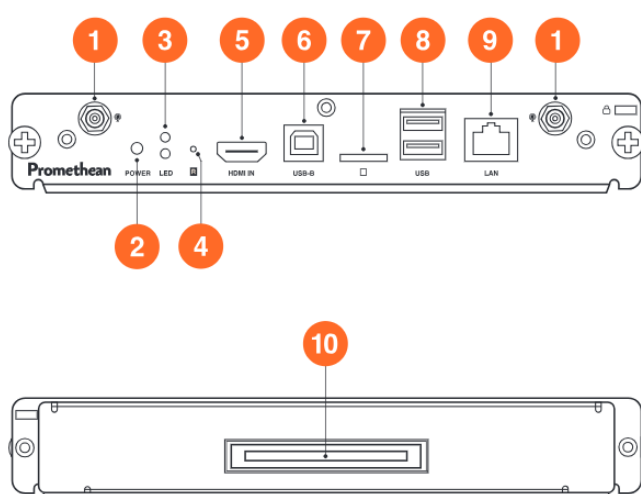
INSTALLASJONSGUIDE

Promethean ActivConnect OPS-G



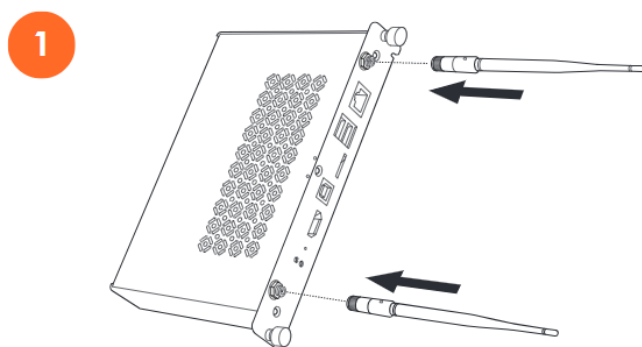
ActivConnect OPS-G er en Open Plugable Standard android-pc som følger med ActivPanel. Enheten settes inn i OPS-"lommen" på skjermens side og fungerer derfor uten kabling. OPS-G kjører på Android 6.0 Marshmellow. OPS-G er oppgraderbar.

OVERSIKT

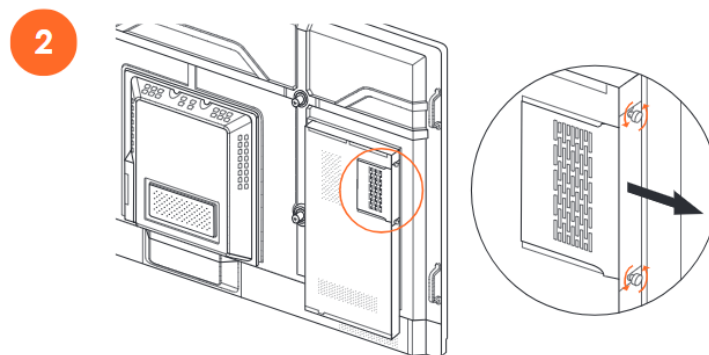


- 1 Wifi-antenne
- 2 Strømindikator
- 3 Tilbakestilling - LED-indikator
- 4 Tilbakestille android-enheten
- 5 HDMI inn
- 6 USB-B
- 7 SD-kort
- 8 USB 2.0
- 9 LAN
- 10 Tilkobling OPS til skjerm

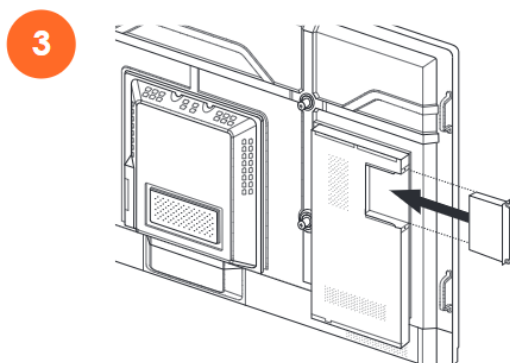
MONTERING



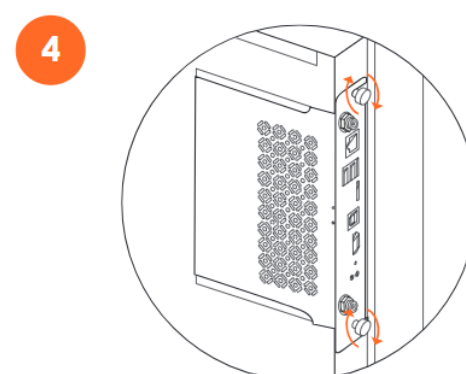
1 Skru de to Wifi-antennene i nr 1 på tegningen.



2 Skru av lokket dekselet på OPS-plassen i skjermens side

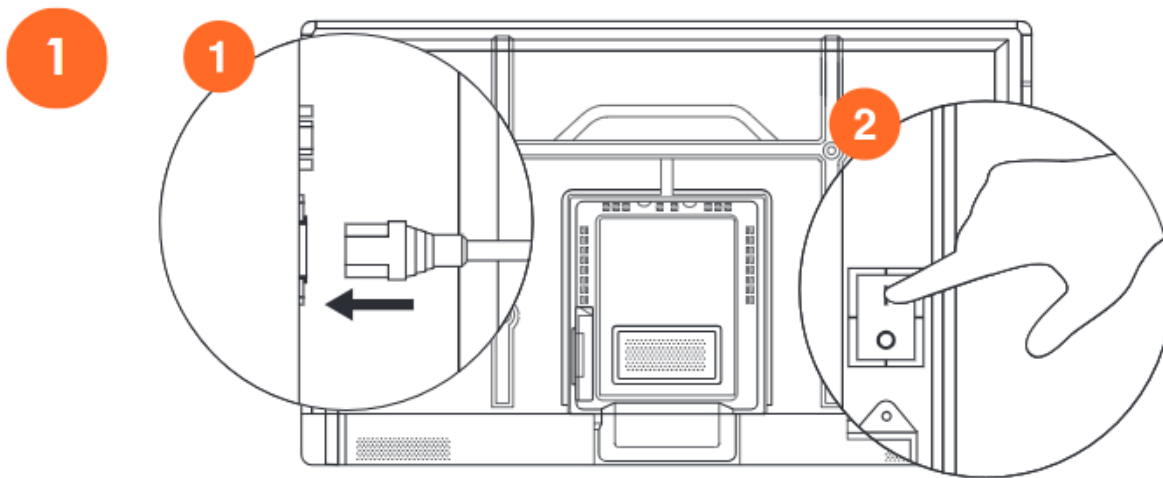


3 Sett inn OPS-G i skjermen.
Ventilasjons hullene skal peke ut.

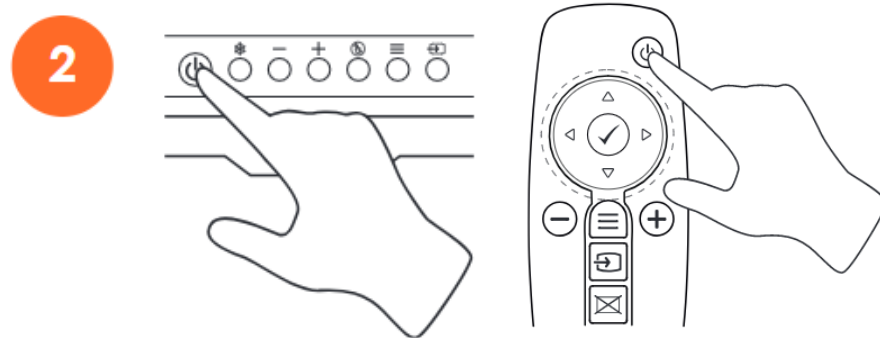


4 Fest OPS-G til skjermen ved hjelp av skruene.

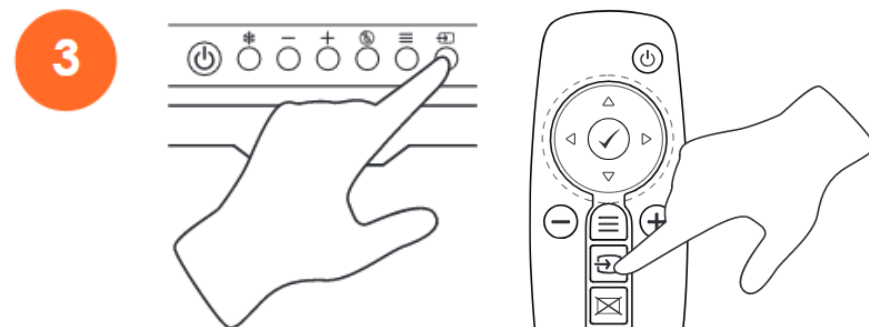
SLÅ PÅ SKJERMEN



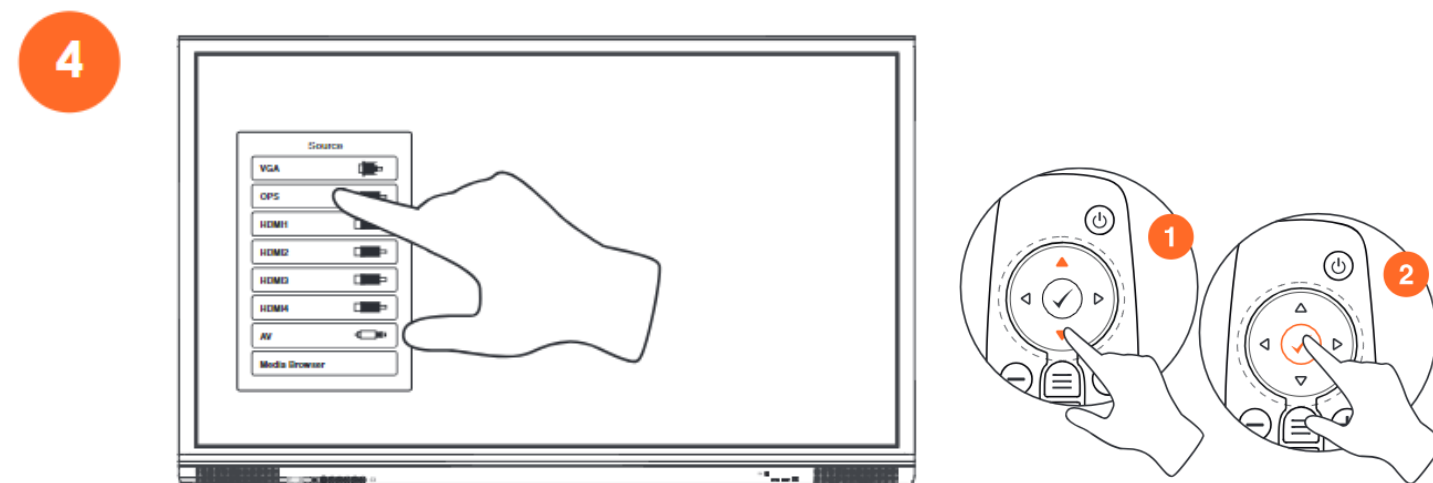
Sørg for at strømforsyningen er satt godt i på skjermens bakside.
Hovedstrømknappen på skjermens bakside må være slått på.



Slå på skjermen med På-knappen på forsiden
eller med fjernkontrollen.



Trykk på kildevalg-knappen på forsiden
eller på fjernkontrollen.



Velg kilde direkte på skjermen eller på fjernkontrollen. På fjernkontrollen må du bruke Opp/
ned for å skifte kilde og så bekrefte.